

Demontierbare, feststehende Tribüne

Unsere **demontierbaren Tribünen** sind sowohl für den **Außen- als auch den Innenbereich** vorgesehen. Schnelle und einfache Montage, in Eigenregie oder optional auf Anfrage durch uns.

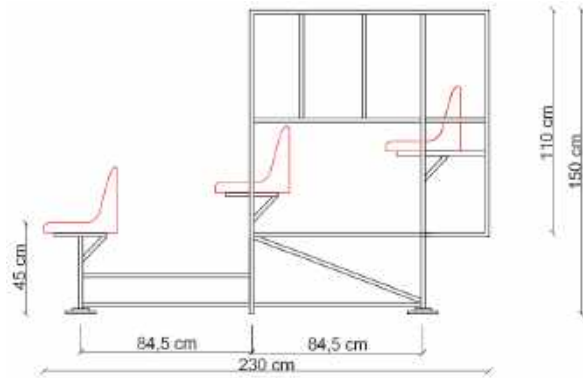


Spezifikationen:

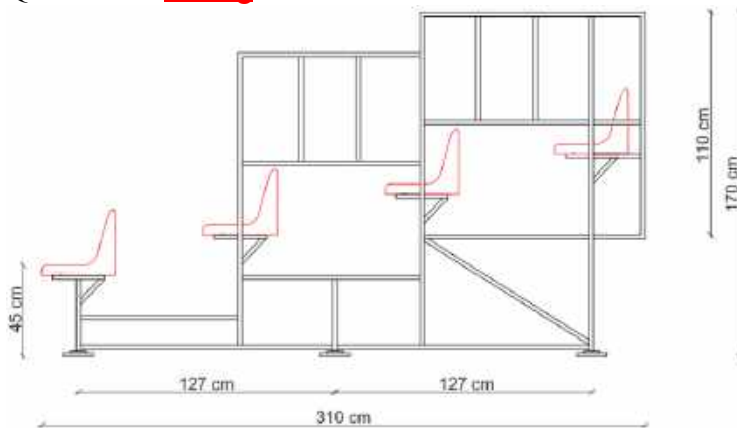
- **Individuelle Reihenanzahl sowie Tribünenlänge.**
- **Feuerverzinkte Stahlelemente.** Inklusive Treppen und Geländer.
- **Regulierbare Füße,** etwaige Unebenheiten der Oberfläche können ggf. ausgeglichen werden.
- Normierte Plattformen aus **Wema-Gittern**, die in Kombination mit den Setzstufen aus Metall eine effektive und funktionale Tribüne entstehen lassen.

Querschnitte an den Beispielen Tribüne 3reihig, 4reihig bzw. 5 reihig:

Querschnitt 3reihig:



Querschnitt 4reihig:



Querschnitt 5reihig:



Tribünensitze

Unsere Stadionsitze wurden gemäß empfohlener **Standards der FIFA und der UEFA** entwickelt und bestehen durch folgende Vorzüge:

- ergonomische Form, die eine bequeme und komfortable Sitzhaltung garantiert,
- bruchfestes, schmutzabweisendes sowie **temperatur- und UV-beständiges Material** aus dem Kunststoff PP,
- **Wasserabflusskanal** für optimal Wasserableitung,
- **leichte Montage** mit nur 2 Schrauben (optional dritte Schraube an der Vorderseite für erhöhte Sicherheit gegen Vandalismus),
- Sitznummern, Reihennummern und individuelle Materialspezifikationen auf Anfrage

Rückenlehne mit Höhe von 32,6 cm:



Abmessungen:

- breit: 44,5 cm
- tief auf Befestigungsstufe (seitlich): 39,5 cm
- hoch (hinten): 32,6 cm

Rückenlehne mit Höhe von 13,4 cm:



Abmessungen:

- breit: 44,4 cm
- tief auf Befestigungsstufe (seitlich): 33,1 cm
- hoch (hinten): 13,4 cm

Verfügbare Sitzfarben:

schwarz, weiß, rot, grün, orange, blau, gelb und grau (weitere Farben – auch RAL-Farben – auf Anfrage)



Tribünen-Überdachung



Spezifikationen:

- Material Dach: **Polycarbonat**.
- **Feuerverzinkte Metallelemente**.
- **Eigenständige (allein stehende) Konstruktion**, die nicht mit der Tribüne verbunden ist, somit individuelle Größen möglich.
- Standpfosten müssen z. B. an Betonfundamenten oder dergleichen befestigt werden.

Überdachte Zuschauertribüne für Sportplätze und Stadien 3reihig oder 4reihig → **Sonderanfertigung**



- Ein Blickfang auf jeder Sportanlage – die feststehende Zuschauertribüne **mit farbigen Schalsitzen und einem formschönen Dachüberstand**.
- Egal ob Fußballplatz oder Beachvolleyballtunier, die Tribüne ist für jede Sportart geeignet und bietet den Zuschauern eine optimale Sicht auf das Geschehen.
- Dank einer feuerverzinkten Konstruktion trotz die Tribüne jedem Wetter und hat eine besonders lange Haltbarkeit.
- Bestellen Sie Ihre Tribüne nach Ihren Maßen und Vorstellungen. Bis zu vier Stuhlreihen hintereinander sind möglich, bei der Länge sind Ihnen keine Grenzen gesetzt.
- Die Anzahl der Treppenaufgänge richtet sich nach der Länge der Tribüne. Suchen Sie sich auch Ihre Sitze nach Form und Farbe passend für Ihren Verein oder Veranstaltung aus.

SPEZIFIKATIONEN:

- Tribüne für Sportplätze im Freien
- Inklusive Sitzen, Überdachung und Seitengeländern
- Kundenindividuelle Produktion
- Große Auswahl verschiedener Sitze und Farben
- Witterungsbeständig durch feuerverzinkte Konstruktion
- Lange Haltbarkeit
- Laufflächen aus rutschfestem Riffelblech
- Überdachung mit Rexan oder Plane

Kostenorientierung:

Euro 1.100,- netto pro Sitzplatz (inkl. Dach, ohne Transport und ohne Aufbau).

Kontaktaufnahme/Impressum



apato sport ist eine Marke von

IPAS Achorner OG

Salurner Straße 8

A-6330 Kufstein/Österreich

Tel.: +43 (0) 5372 71 147-23

E-Mail: office@apato-sport.com

Internet: www.apato-sport.com